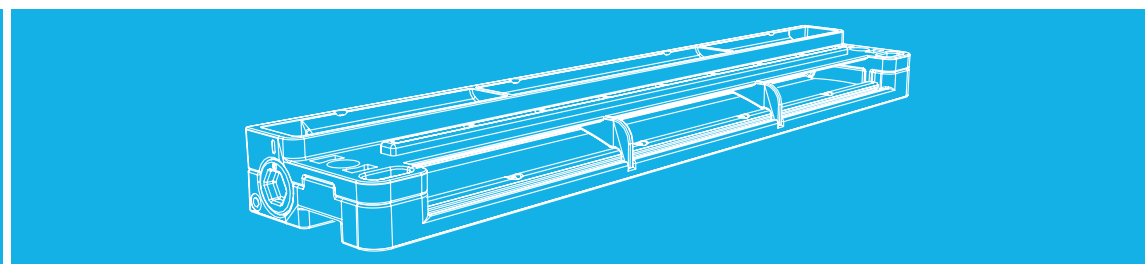
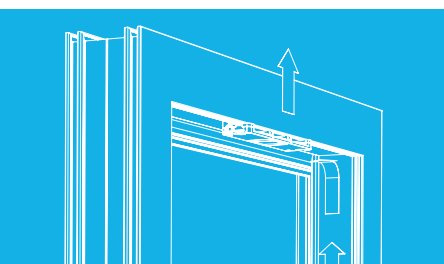


TECHNIK DIE BEWEGT



# MACO LÜFTUNG



MACO  
verdeckt liegendes Fensterfalzventil

MONTAGEHINWEISE  
KUNSTSTOFF

**MACO**  
**LÜFTUNG**





## INHALT

---

Wichtige Hinweise	4
Produktbeschreibung	5
Permanent aktives Lüftungselement mit manuellem Schließmechanismus	5
Funktionsbeschreibung	6
- Funktionsweise	6
- Bedienung der Verschlussstellung	7
Profilanpassungen	8 - 9
Technische Informationen	10
Bauphysikalische Anforderungen – Prüfberichte	11
Montage	12 - 19
- Blendrahmendichtung außen ausnehmen	12 - 13
- Standardmontage horizontal (MACO verdeckt liegendes Fensterfalzventil)	14 - 15
- Seitliche Montage vertikal (MACO verdeckt liegendes Fensterfalzventil mit Federelement)	16 - 17
- Flügeldichtung innen ausnehmen	18 - 19



## Wichtige Hinweise

- Das Lüftungselement darf lediglich für die Belüftung von Räumen verwendet werden.
- Das MACO verdeckt liegende Fensterfalzventil ist beschlagunabhängig und kann sowohl bei Neu-, als auch bei Sanierungsobjekten verwendet werden.
- Der Einbau muss gemäß der angeführten Montageanleitung stattfinden. Wenn möglich, sollte dies von einem Fachmann durchgeführt werden.
- Es darf keine Veränderung an dem Lüftungsprodukt vorgenommen werden.
- Das Fensterfalzventil muss in einem gebrauchstechnisch einwandfreien Zustand sein.
- Die Lüftungsöffnungen außen wie innen dürfen nicht verschlossen oder verändert werden (s. Bedienungs- und Wartungsanleitungen).
- Bei Fehler oder Defekt rufen Sie einen Fachmann zur Überprüfung. Bei einem Störfall das Fensterfalzventil nicht eigenständig reparieren.
- Es gelten die allgemein rechtlichen Bedingungen zur Verletzungsgefahr beim Hantieren mit Fensterelementen.

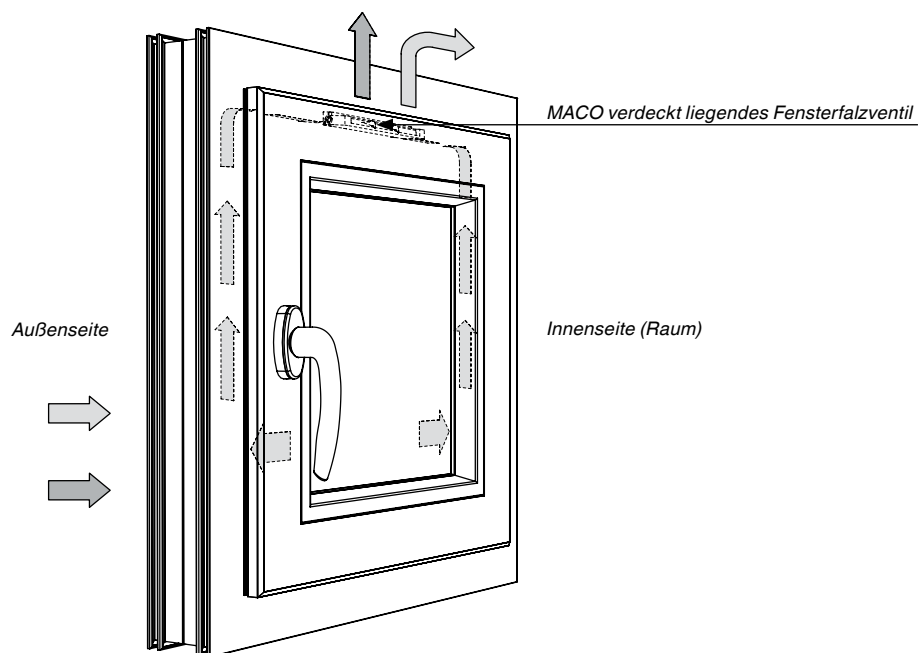
**Achtung:** Verletzungsgefahr droht bei Funktionsstörung eines Fensterelements!

- ⇒ Bei bekanntem Defekt bedienen Sie die Elemente nicht!
- ⇒ Lassen Sie umgehend einen Fachmann kommen!

	<b>Zuluft und Abluft geeignet</b>		<b>Wind und Wetter</b> Keine Zugluft bei Windbelastungen
	<b>Für Wohnräume verwendbar</b>		<b>Sicherheit</b> Fenster bleibt geschlossen
	<b>Auch für Schlafräume verwendbar</b>		<b>Ungeziefer</b> Kein Zugang
	<b>Lüften bei Abwesenheit</b> Optimaler Mindestluftaustausch		<b>Wärme</b> Kontrollierte Nachströmung der Frischluft
	<b>Feuchtigkeit</b> Abtransport der Feuchtigkeit		

## Produktbeschreibung

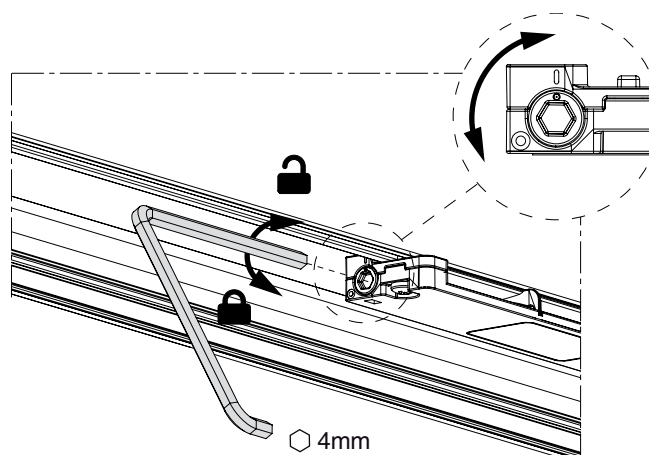
Permanent aktives Lüftungselement mit manuellem Schließmechanismus



Das MACO verdeckt liegende Fensterfalzventil wird unsichtbar im Fensterfalz montiert. Es sorgt für eine geregelte Zu-/Abluft zum Feuchteschutz. Je nach Windbelastung wird die Zufuhr der Außenluft gleichmäßig begrenzt (aerodynamische Funktionsweise).

Das Ventil wird als passiver Fensterfalzlüfter verwendet und erzielt in Kombination mit einem dauerhaft betriebenen Abluftventilator die gewünschten Ergebnisse.

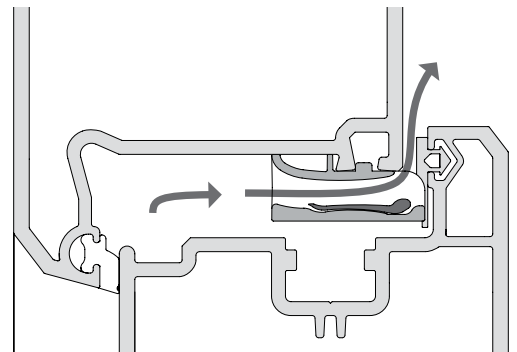
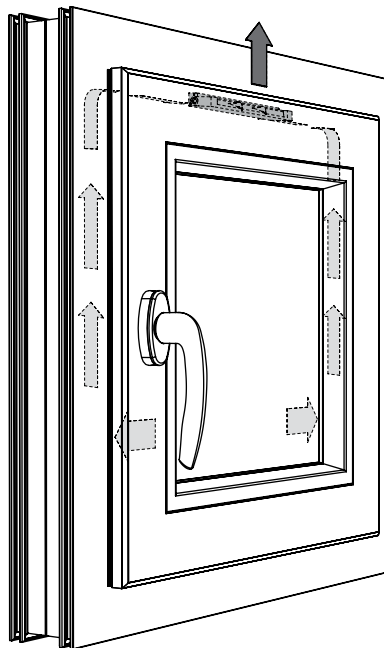
Empfohlen wird zumindest eine paarweise Verwendung des MACO verdeckt liegenden Fensterfalzventils je Fensterelement. Mit der Drehsperre kann zudem ein manuelles Schließen und Öffnen ermöglicht werden (siehe Bedienungs- und Wartungsanleitung).



## Funktionsbeschreibung

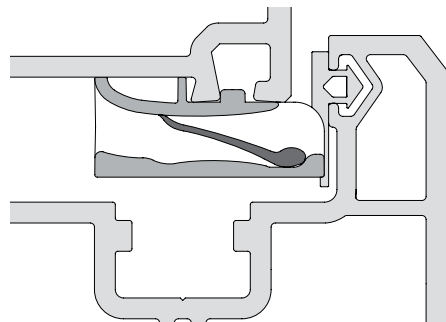
### Funktionsweise

Beim MACO verdeckt liegenden Fensterfalzventil handelt es sich um einen passiven Lüfter, der einen Luftwechsel zwischen Außen- und Raumluft ermöglicht. Dabei wird die Luft im Normalfall durch Druckunterschiede von außen in den Raum geleitet.

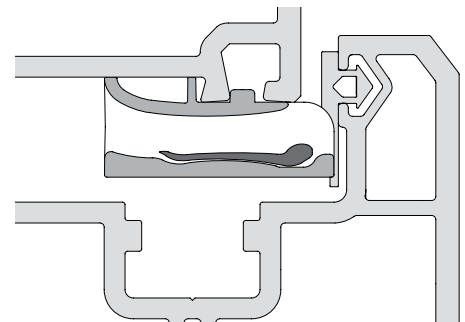


Der permanent aktive Luftstrombegrenzer regelt die Luftzufuhr ab höheren Windgeschwindigkeiten (ab 21 km/h) automatisch herunter. Hohe Luftströme werden somit vermieden. Die Funktionsweise basiert auf einem aerodynamischen Prinzip.

Bei reduzierter Windgeschwindigkeit unter 21 km/h öffnet der Lüfter und ermöglicht die volle Zufuhr der Frischluft.



*Geschlossenes Ventil ab 20 Pa bzw. 21 km/h*

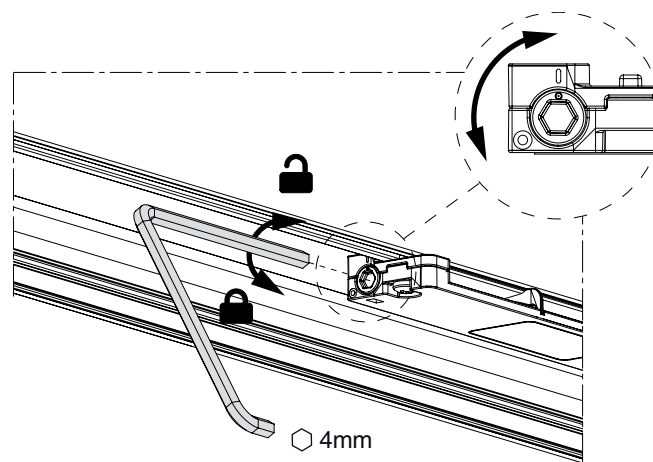


*Geöffnetes Ventil*



## Bedienung der Verschlussstellung

Die Verschlussstellung des MACO verdeckt liegenden Fensterfalzventils kann nur mit einem Inbusschlüssel erfolgen. Bei Betätigung wird die Zufuhr der Luft unterbrochen.  
(Auswirkungen bei dauerhafter Inaktivstellung siehe Bedienungs- und Wartungsanleitung.)





## Profilanpassungen

Typ Nr.	Profil	Profilcode	Industriepackung 50 Stk.		QR-Packung 10 Stk.	
			Art.-Nr. horizontal	Art.-Nr. vertikal	Art.-Nr. horizontal	Art.-Nr. vertikal
Typ 1/5	Aluplast Ideal 2000	AL04	104732	104747	104690	104705
Typ 1/5	Aluplast Ideal 3000	AL06	104732	104747	104690	104705
Typ 1/5	Brüggmann AD	FR05	104732	104747	104690	104705
Typ 1/5	Schüco Corona CT 70	SC05	104732	104747	104690	104705
Typ 1/5	Schüco Corona SI 82	SC07	104732	104747	104690	104705
Typ 1/5	Veka Softline 70 AD	VE21	104732	104747	104690	104705
Typ 1/5	Veka Softline 70 MD	VE28	104732	104747	104690	104705
Typ 1/5	Pimapen 6000 Quadro	PI01	104732	104747	104690	104705
Typ 1/5	Fenestra		104732	104747	104690	104705
Typ 1/5	Kömmerling FMS	KOEM6	104732	104747	104690	104705
Typ 1/5	Kömmerling Solid MS	KOEM12	104732	104747	104690	104705
Typ 1/5	Profine Trocal Innonova 70 A3	TR12	104732	104747	104690	104705
Typ 1/5	Profine Trocal Innonova 70 A5	TR13	104732	104747	104690	104705
Typ 1/5	Profine Trocal Innonova 70 M5	TR11	104732	104747	104690	104705
Typ 2/10	Aluplast Ideal 4000	AL08	104733	104746	104691	104704
Typ 2/10	Aluplast Ideal 5000	AL07	104733	104746	104691	104704
Typ 2/10	Aluplast Ideal 6000	AL09	104733	104746	104691	104704
Typ 2/10	Aluplast Ideal 7000	AL14	104733	104746	104691	104704
Typ 2/10	Aluplast Ideal 8000	AL15	104733	104746	104691	104704
Typ 2/10	Schüco Corona AS	SC03	104733	104746	104691	104704
Typ 2/10	Aluplast Energeto 5000		104733	104746	104691	104704
Typ 2/10	Aluplast Energeto 8000		104733	104746	104691	104704
Typ 3/6/8/14	Gromatic AD 3001		104736	104743	104694	104701
Typ 3/6/8/14	Gealan S 3000	GE04	104736	104743	104694	104701
Typ 3/6/8/14	Gealan S7000	GE07	104736	104743	104694	104701
Typ 3/6/8/14	Gealan S8000	GE08	104736	104743	104694	104701
Typ 3/6/8/14	Rehau Geneo	RE27	104736	104743	104694	104701
Typ 3/6/8/14	KBE 70 AD	KB07	104736	104743	104694	104701
Typ 3/6/8/14	KBE 70 MD	KB08	104736	104743	104694	104701
Typ 3/6/8/14	KBE System 88	KB13	104736	104743	104694	104701
Typ 3/6/8/14	Deceuninck Zendow	DE09	104736	104743	104694	104701
Typ 4	Rehau S 730	RE11	104734	104745	104692	104703
Typ 4	Rehau Brilliant Design	RE16	104734	104745	104692	104703
Typ 4	Rehau Clima Design	RE15	104734	104745	104692	104703
Typ 4	Kompen Termolin	KO02	104734	104745	104692	104703
Typ 7	Salamander Streamline	SA07	104735	104744	104693	104702
Typ 7	Salamander Design 2D	SA05	104735	104744	104693	104702
Typ 7	Salamander Design 3D	SA02	104735	104744	104693	104702
Typ 9	Profine Trocal System 88	TR16	104737	104742	104695	104700
Typ 9	Profine Trocal Innonova 2000	TR08	104737	104742	104695	104700
Typ 11/12	Inoutic AD	TH04	104738	104741	104696	104699
Typ 11/12	Inoutic Prestige MD	TH07	104738	104741	104696	104699

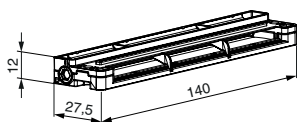




Typ Nr.	Profil	Profilcode	Industriepackung 50 Stk.		QR-Packung 10 Stk.	
			Art.-Nr. horizontal	Art.-Nr. vertikal	Art.-Nr. horizontal	Art.-Nr. vertikal
Typ 13/15	Kömmerling Euro Futur AD	KOEM11	104739	104740	104697	104698
Typ 13/15	Kömmerling Euro Futur MD	KOEM16	104739	104740	104697	104698
Typ 13/15	Kömmerling 88+	KOEM17	104739	104740	104697	104698
Typ 13/15	Kömmerling K-Vision	KOEM15	104739	104740	104697	104698
Typ 13/15	Kömmerling Evolution 70	KOEM18	104739	104740	104697	104698
Typ 13/15	KBE Emotion 70	KB12	104739	104740	104697	104698
Typ 13/15	Wymar 3000 AD	WY05	104739	104740	104697	104698

<b>Dichtungen</b>			
Bezeichnung	Dichtungsteg	Farbe	Art.-Nr.
Rahmendichtung für FFV Länge 150 mm	für 4 mm Nut	Schwarz	468271
		Grau	468440
Rahmendichtung für FFV Länge 150 mm	für 2,5 mm Nut	Schwarz	468754
		Grau	468839
Flügeldichtung für FFV Länge 140 mm	für 4 mm Nut	Schwarz	468269
		Grau	468439
Flügeldichtung für FFV Länge 140 mm	für 2,5 mm Nut	Schwarz	468752
		Grau	468840

## Technische Informationen



<b>MACO verdeckt liegendes Fensterfalzventil</b>		<b>Leistungsdaten</b>
Luftleistung <sup>1.)</sup> bei 2 Pa		ca. 3,1 m <sup>3</sup> /h
Luftleistung <sup>1.)</sup> bei 4 Pa		ca. 4,0 m <sup>3</sup> /h
Luftleistung <sup>1.)</sup> bei 8 Pa		ca. 5,5 m <sup>3</sup> /h
Luftleistung <sup>1.)</sup> bei 10 Pa		ca. 6,5 m <sup>3</sup> /h
Luftleistung <sup>1.)</sup> bei 20 Pa		ca. 9,5 m <sup>3</sup> /h
Abmessungen (L x B x H)		140 mm x 27,5 mm x 12 mm
<b>Dichtungseinsätze</b>		
Rahmendichtungsprofil für Fensterfalz für 2 Nutbreiten (2,5 - 3,5 mm), (3,5 - 4,5 mm) Farbe: Schwarz / Grau Maß: 150 mm		Flügeldichtungsprofil für Fensterfalz für 2 Nutbreiten (2,5 - 3,5 mm), (3,5 - 4,5 mm) Farbe: Schwarz / Grau Maß: 140 mm

<sup>1.)</sup> Die Luftleistung ist profil- und beschlagabhängig und kann sich gegebenenfalls ändern.  
Gemessen bei paarweisem Verbau.



## Bauphysikalische Anforderungen – Prüfberichte

### Schlagregendichtheit gemäß DIN EN 12208 und DIN EN 13141-1

Schlagregendichtheit	Kein Wassereintritt bis Maximalprüfdruck von 600 Pa
----------------------	---

### Fugendurchlässigkeit gemäß DIN EN 12207

Klasse	3
--------	---

### Schallschutz je nach Verglasung DIN EN ISO 140-3

Klasse	4 (bis 48 dB)
--------	---------------

### Einbruchsicherheit

Prüfung nach RC 2	Ja
-------------------	----

### Verwendete Materialien Fensterfalzlüfter

Schimmelresistente Kunststoffe	Ja
--------------------------------	----

## Montage

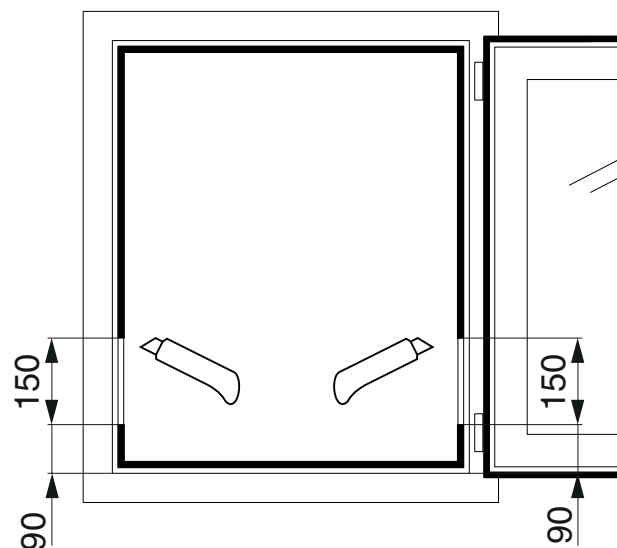
### Werkzeug für Montage

- Schraubendreher
- Cutter-Messer
- Spitzzange

### Blendrahmendichtung außen ausnehmen

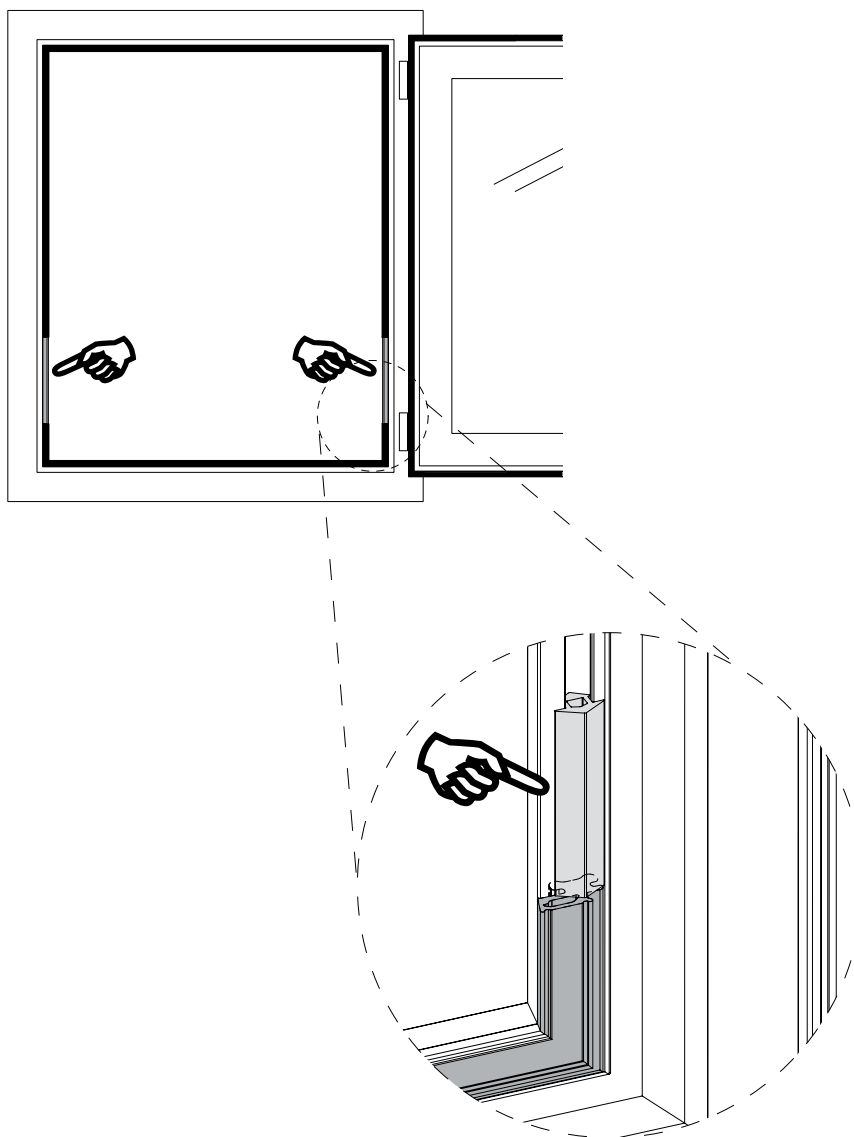
- Den Fensterflügel in die maximal geöffnete Stellung bringen.
- Den Dichtungsbereich mit einem Cutter-Messer auf der rechten und linken Seite in einem Bereich von 150 mm ausnehmen.

**Wichtig:** Dichtungsbereich ausgehend vom Blendrahmen ab einer Höhe von 90 mm ausnehmen.





- Jeweils nach dem Entfernen der Dichtung in den frei gewordenen Bereichen (rechts und links) eine Rahmendichtung anbringen.





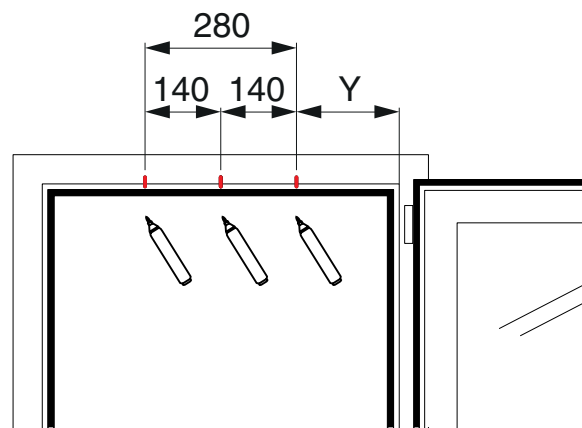
### Standardmontage horizontal (MACO verdeckt liegendes Fensterfalzelement ohne Federelement)

Die Standardmontage ist horizontal: In diesem Fall das MACO verdeckt liegende Fensterfalzventil ohne Federelement verwenden!

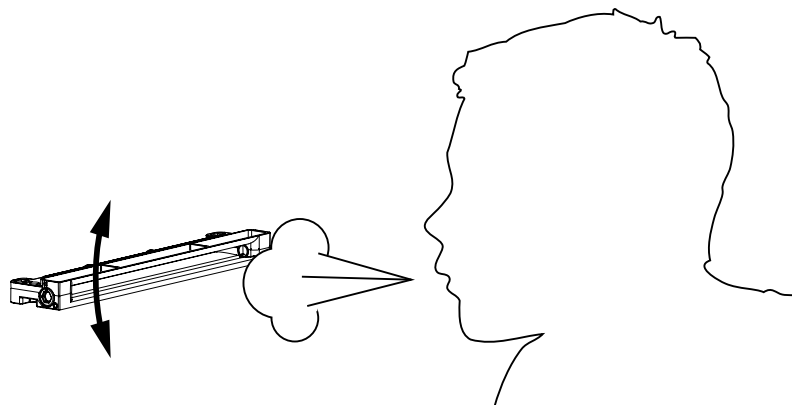
**Empfohlen wird mindestens eine paarweise Verwendung des MACO verdeckt liegenden Fensterfalzventils (je nach Fenstergröße).**

- Für ein Paar MACO verdeckt liegende Fensterfalzventile einen freien Fensterfalzbereich von 280 mm oder zweimal jeweils 140 mm im oberen horizontalen Bereich des Fensterrahmens abmessen. Das Maß Y ist je nach Platzangebot frei wählbar.

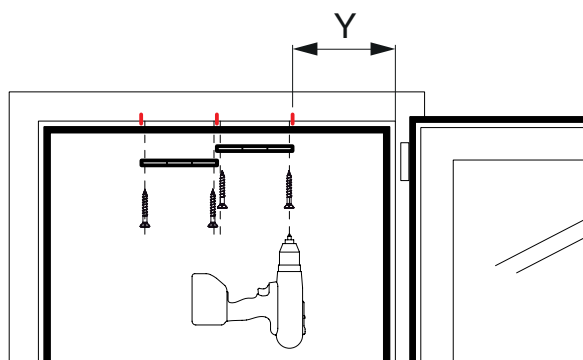
**Empfehlung:** Ideal ist eine möglichst mittige Anbringung am oberen horizontalen Fensterrahmenbereich.



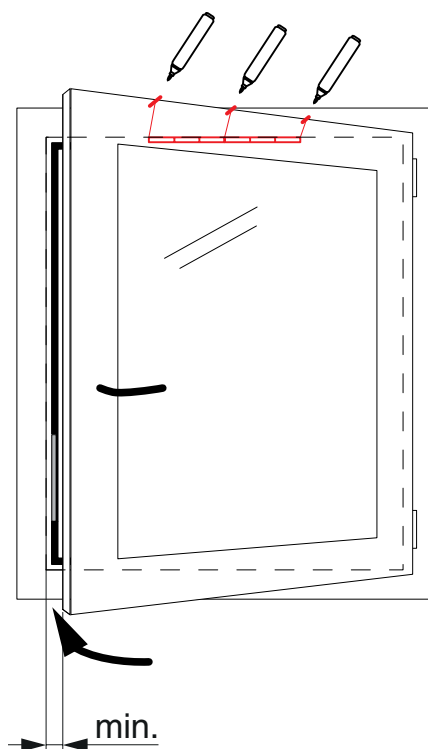
- Überprüfen Sie vor dem Anschrauben die Klappenstellung des MACO verdeckt liegenden Fensterfalzventils durch Hineinpusten. Die Klappe bewegt sich im unversperrten (aktiv geschalteten) Zustand. Falls keine Bewegung sichtbar ist, muss das Ventil mit einem Inbusschlüssel aktiv gestellt werden.



- Nun die Fensterfalzventile jeweils mit den beigegeführten, selbstschneidenden Schrauben im zuvor abgemessenen Bereich am Fensterrahmen montieren. Schrauben-Anzugsmoment maximal 0,5 Nm.



- Schließlich den Flügel bis kurz vor die Schließstellung drehen. Das Fensterfalzventil muss noch sichtbar sein.
- Markieren Sie mit einem gut sichtbaren Stift an der Flügeldichtung jeweils den Anfang und das Ende des Fensterfalzventils (jeweils 140 mm), um hier später die Dichtung auszunehmen.





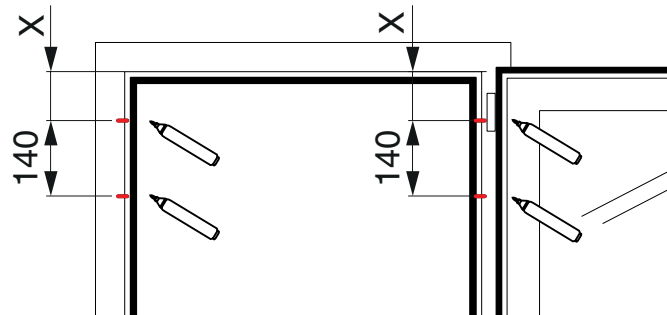
### Seitliche Montage vertikal (MACO verdeckt liegendes Fensterfalzventil mit Federelement)

Bei einer seitlichen Montage (vertikal) ist das MACO verdeckt liegende Fensterfalzventil mit Federelement zu verwenden!

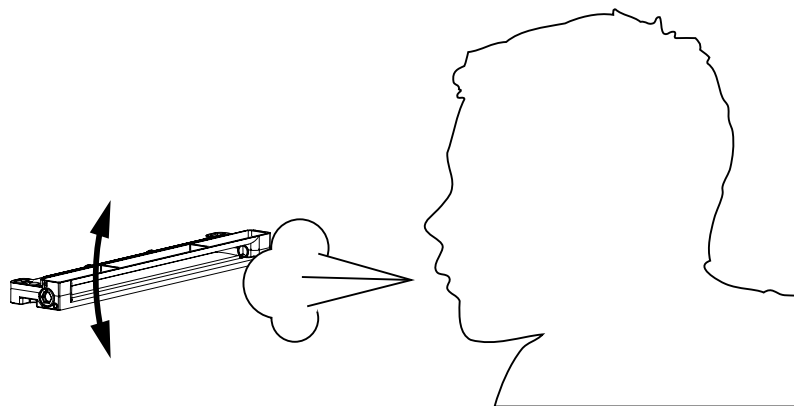
**Empfohlen wird mindestens eine paarweise Verwendung des MACO verdeckt liegenden Fensterfalzventils.**

- Für ein Paar MACO verdeckt liegende Fensterfalzventile einen freien Fensterfalzbereich von jeweils 140 mm im vertikalen Bereich des Fensterrahmens abmessen. Das Maß X ist je nach Platzangebot frei wählbar.

**Empfehlung:** Bringen Sie das MACO verdeckt liegende Fensterfalzventil möglichst im oberen Drittel des Fensters an (im beschlagsfreien Bereich).

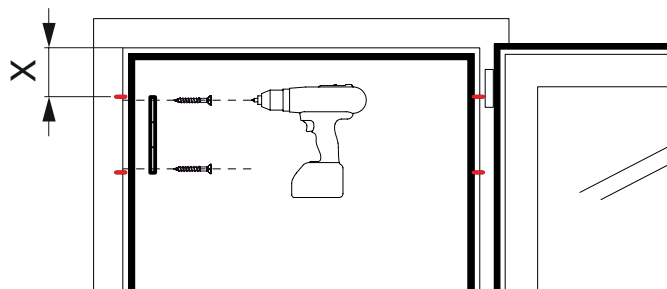


- Überprüfen Sie vor dem Anschrauben die Klappenstellung des MACO verdeckt liegenden Fensterfalzventils durch Hineinpusten. Die Klappe bewegt sich im unversperrten (aktiv geschalteten) Zustand. Falls keine Bewegung sichtbar ist, muss das MACO verdeckt liegende Fensterfalzventil mit einem Inbusschlüssel aktiv gestellt werden.

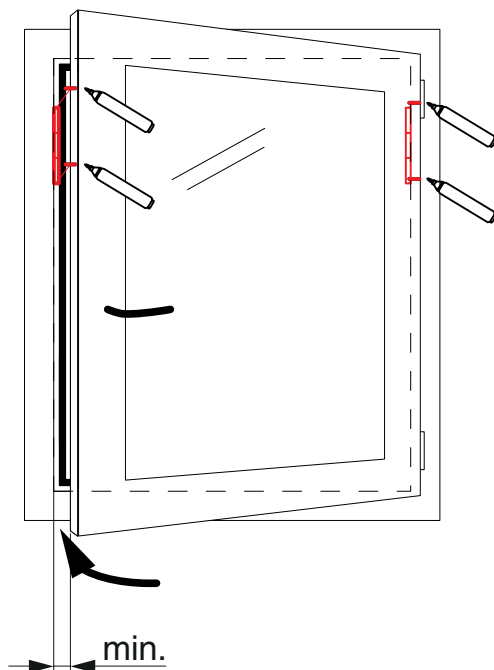




- Nun die Fensterfalzventile jeweils mit den beigegeführten, selbstschneidenden Schrauben im zuvor abgemessenen Bereich am Fensterrahmen montieren. Schrauben-Anzugsmoment maximal 0,5 Nm.

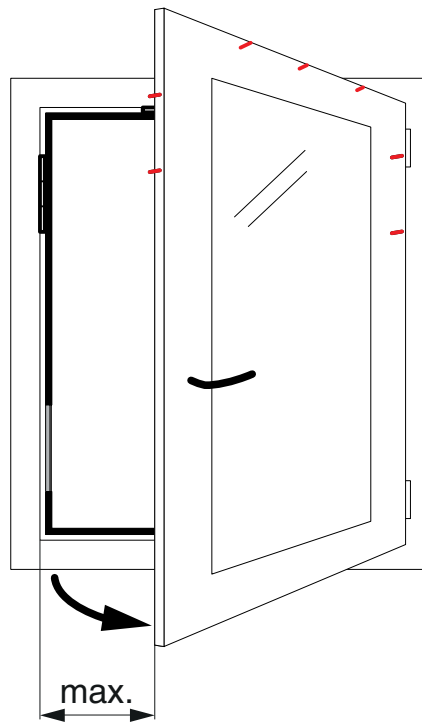


- Schließlich den Flügel bis kurz vor die Schließstellung drehen. Das Fensterfalzventil muss noch sichtbar sein.
- Markieren Sie mit einem gut sichtbaren Stift an der Flügeldichtung jeweils den Anfang und das Ende der Fensterfalzventile (jeweils 140 mm), um hier später die Dichtung auszunehmen.

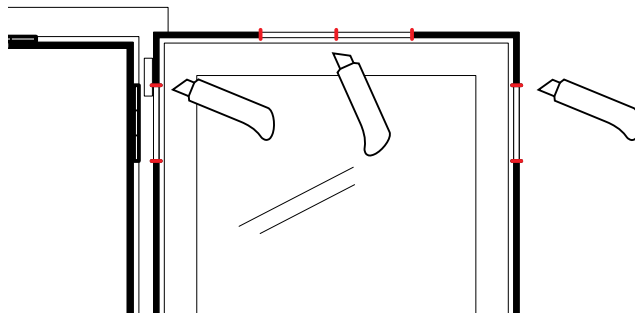


### Flügeldichtung innen ausnehmen

- Bringen Sie den Fensterflügel nochmals in die maximal geöffnete Stellung.

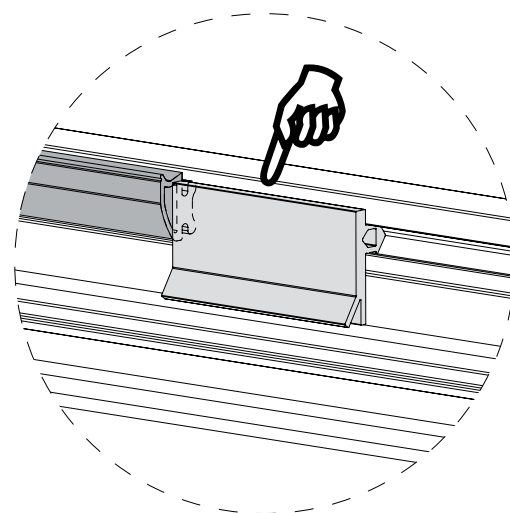
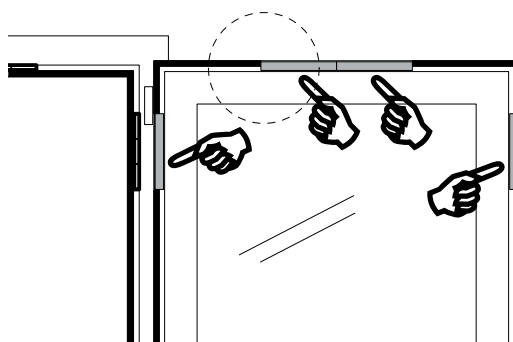


- Entfernen Sie die zuvor angezeichneten Dichtungsbereiche am Fensterflügel (jeweils 140 mm oder bei einem untereinander oder nebeneinander montierten Paar 280 mm).

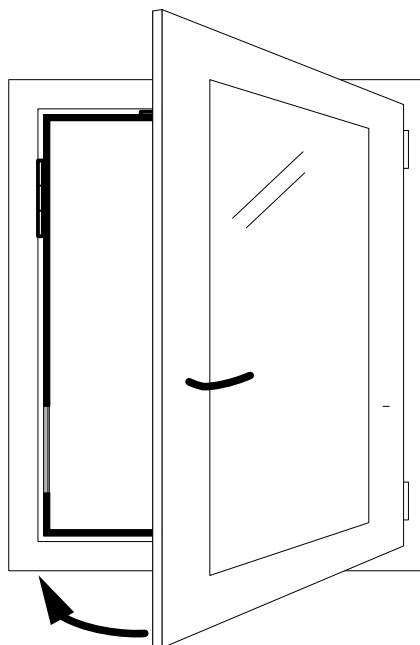




- Klipsen Sie nun die spezielle Flügeldichtung im ausgenommenen Bereich ein.



- Schließen Sie den Fensterflügel.



**Das MACO verdeckt liegende Fensterfalzventil ist nun funktionsbereit!**

**Zusätzliche Anmerkung für Mitteldichtungsprofile:**

Die Mitteldichtung kann wahlweise im Bereich des MACO verdeckt liegenden Fensterfalzventils **oder** im Bereich der Lufteintrittsstelle ausgenommen werden.

Die Ausnehmung im Bereich des MACO verdeckt liegenden Fensterfalzventils bringt den Vorteil, dass bessere Schallschutzwerte und Schlagregendichtheit erzielt werden.

**MACO  
LÜFTUNG**




**MAYER & CO BESCHLÄGE GMBH**

ALPENSTRASSE 173  
A-5020 SALZBURG  
TEL +43 662 6196-0  
FAX +43 662 6196-1449  
maco@maco.at  
www.maco.at

**MACO BESCHLÄGE GMBH**

Haidhof 3  
D-94508 SCHÖLLNACH  
TEL +49 9903 9323-0  
FAX +49 9903 9323-5099  
d-maco@maco.de  
www.maco.de

 Scan for more Info



Best.-Nr. 757054 – Datum: September 2014  
Alle Rechte und Änderungen vorbehalten.